

## TA - TERMINAL DE APERTO (SÉRIE MÉTRICA)

TA-6

### Descrição

**Finalidade:** Terminação cabo-barramento para cabo de cobre (classes - 1/2/3). Conexão em barramentos, quadros de distribuição, painéis elétricos e outros.

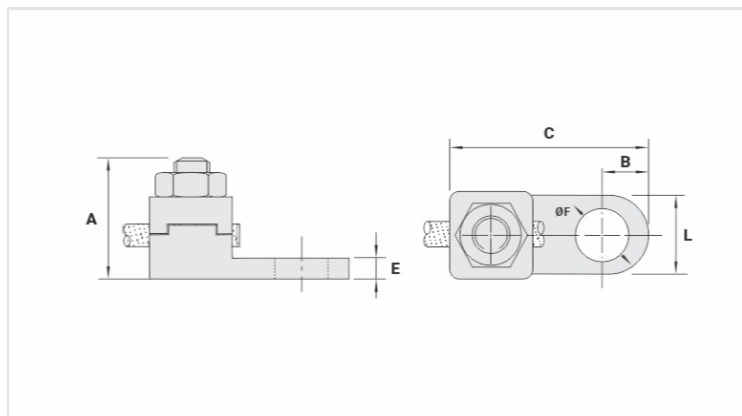
**Características:** Conexão por aperto/pressão. Sapata com um furo.

**Aplicação:** Instalações elétricas em geral (residencial, predial, industrial).

**Material:** Terminal em liga de cobre, porca em aço zincado eletrolítico.

**Ferramentas de Aplicação:** Chave estrela ou fixa.

**Normas de Referência:** ABNT NBR-5370 / UL-486A 486B



### Características

Condutor	
mm <sup>2</sup>	6
AWG/MCM	10
Parafuso	
Pol.	3/16
Métrico	M5
Dimensões	
L	11,0
A	21,0
C	28,0
B	5,5
E	3,0
ØF	5,4
Embalagem	
Qtd / Emb	100
Peso Unit. (g)	20,30