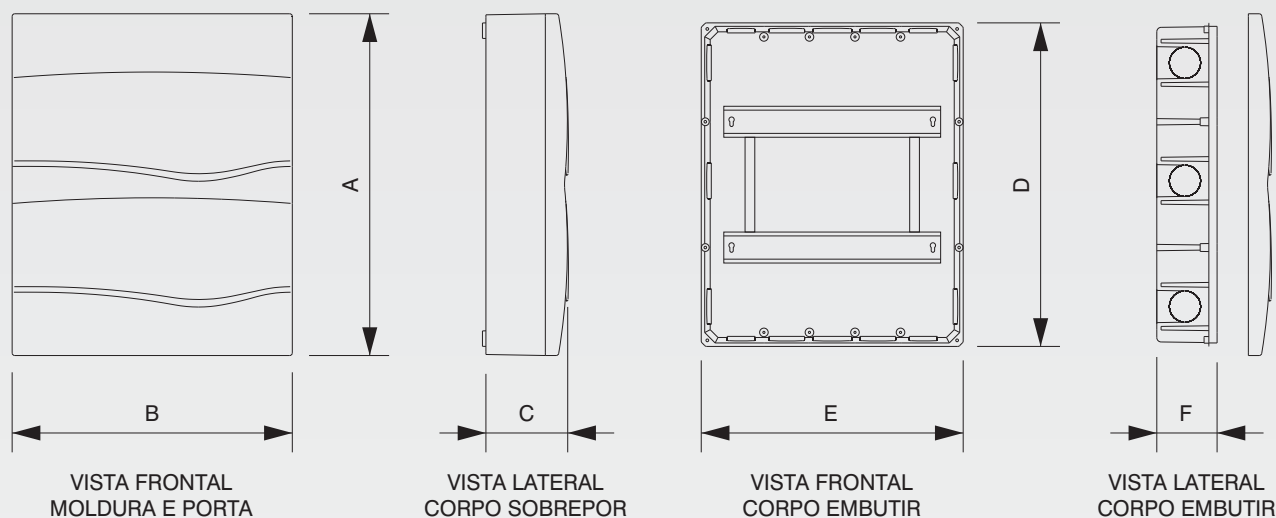




As caixas BR são fabricadas para serem resistentes a fortes impactos e antichama, características que proporcionam maior segurança. Segura e eficaz, obedece a padrões nacionais e internacionais. Com um design único e moderno, possui o maior espaço interno existente no mercado. Permite a expansão através do acoplamentos e possui uma ampla linha de acessórios que facilitam sua montagem, inclusive em paredes de gesso. Disponíveis em modelos de sobrepor e embutir, com portas opacas ou transparentes.

#### **Características construtivas**

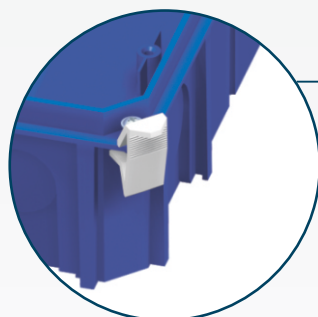
- Grau de proteção IP40;
- Maior espaço para entrada de cabos;
- Conforto e praticidade na montagem, instalação e manutenção;
- Melhor acabamento: Parafusos e dobradiças não aparentes e um design inédito;
- Segura: Atende às normas padrões para caixas **NBR IEC 60670** e **NBR IEC 60529**.



	TAMPA TRANSPARENTE		TAMPA BRANCA		DIMENSÕES (mm)					
	CÓDIGO	REF.	CÓDIGO	REF.	A	B	C	D	E	F
EMBUTIR	096.200.001	BR5T	096.200.034	BR5B	190	160	-	170	140	76
	096.200.002	BR9T	096.200.035	BR9B	190	230	-	170	210	76
	096.200.003	BR12T	096.200.036	BR12B	248	322	-	228	302	70
	096.200.004	BR18T	096.200.037	BR18B	248	426	-	228	406	70
	096.200.005	BR24T	096.200.038	BR24B	393	322	-	373	302	70
	096.200.006	BR36T	096.200.039	BR36B	538	322	-	518	302	70
	096.200.007	BR48T	096.200.182	BR48B	393	645	-	373	625	70
	096.200.008	BR72T	096.200.231	BR72B	538	645	-	518	625	70
SOBREPOR	096.200.009	BR5ST	096.200.040	BR5SB	190	160	80	-	-	-
	096.200.010	BR9ST	096.200.041	BR9SB	190	230	80	-	-	-
	096.200.011	BR12ST	096.200.042	BR12SB	248	322	74	-	-	-
	096.200.012	BR18ST	096.200.043	BR18SB	248	426	74	-	-	-
	096.200.013	BR24ST	096.200.044	BR24SB	393	322	74	-	-	-
	096.200.014	BR36ST	096.200.045	BR36SB	538	322	74	-	-	-

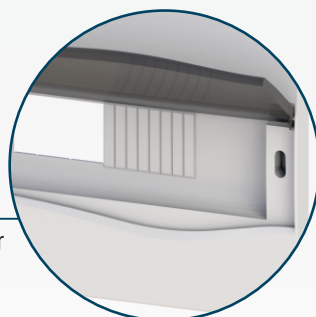
A = Altura da moldura    B = Largura da moldura    C = Profundidade do corpo de sobrepor  
 D = Altura do corpo de embutir    E = Largura do corpo de embutir    F = Profundidade do corpo de embutir

## OUTROS ACESSÓRIOS

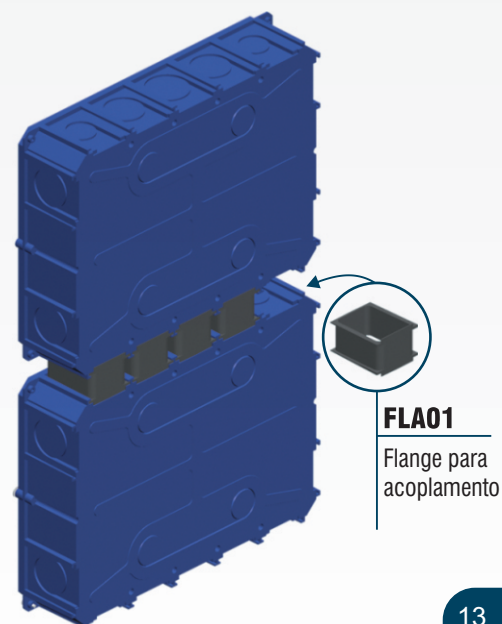


### DRY01

Dry wall para instalação em parede de gesso



Obturador IEC



### FLA01

Flange para acoplamento

CÓDIGO	REF.	DESCRIÇÃO	QTD.
096.200.024	FLA01	Flange para acoplamento	10
096.200.033	DRY01	Fixação Dry Wall (gesso)	10
096.200.131	-	Obturador IEC	10