

BORNE MOLA ST2 E PLACA FINAL ST2-G PARA SISTEMA FOTOVOLTAICO

■ APRESENTAÇÃO



O Borne modelo ST2 é indicado para conexões de passagem entre componentes elétricos, facilitando e proporcionando segurança nas conexões. Sua aplicação em quadros elétricos, pode ser feita nas diversas áreas como indústrias de máquinas, indústrias de processamento, e também em quadros elétricos de sistemas fotovoltaicos, deixando as conexões com maior resistência mecânica e fácil conexão. O borne ST2 é compacto, a conexão é feita pela parte frontal e não requer uso de ferramenta. Proporcionando cabeamento simples com saídas adicionais para teste em cada conexão, além de possibilitar teste nos canais funcionais.

■ MODELOS

Modelos	Bitola do Cabo Compatível	Placa Final ST2-G	Corrente Nominal (In)
ST2-2,5	2,5mm ²	ST2-2,5G	24A
ST2-4	4,0mm ²	ST2-4G	32A
ST2-6	6,0mm ²	ST2-6G	41A

■ ESPECIFICAÇÕES

Especificações Técnicas

Tensão Máxima de Operação: 800V Modelos ST2-2,5 e ST2-4 / 1000V Modelo ST2-6

Tensão de Surto Nominal: 8kV

Tensão Máxima de Impulso: 7,3kV

Temperatura de Operação: -25°C ~ 70°C

Material Isolante do Borne ST2 e Placa Final ST2-G: Poliamida (PA) Anti-Chamas

Material do Contato: Liga de Cobre

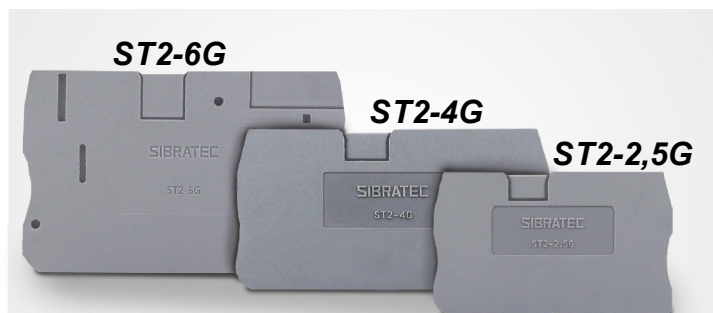
Montagem da Placa Final ST2-G: Por encaixe, direto na lateral do borne

Conexões: Possui 2 Conexões por Mola (Push-In) e 1 Polo

Fixação: Trilho DIN 35mm

Norma: IEC 60947-7-1

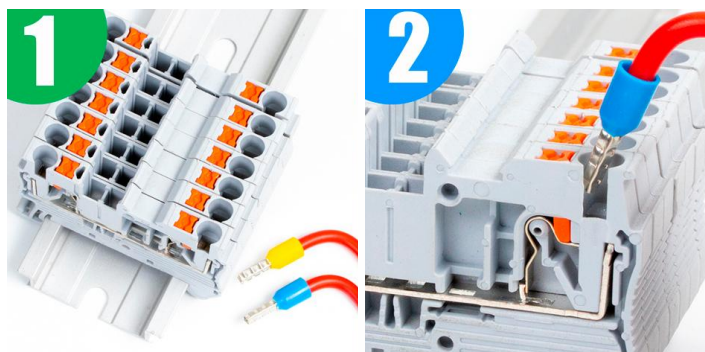
■ ACESSÓRIO PLACA FINAL ST2-G



INDICAÇÃO DE USO:

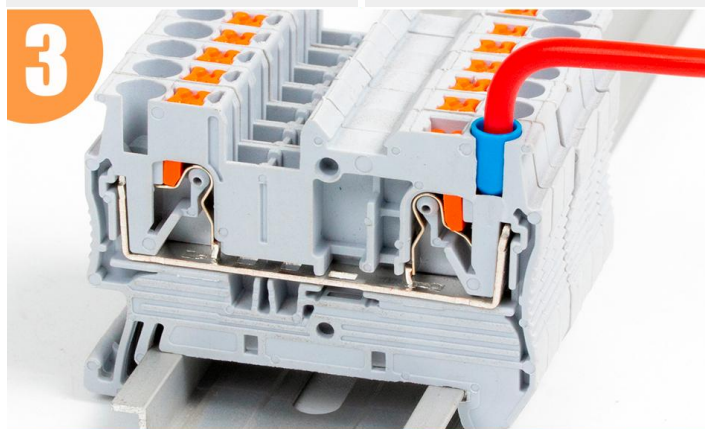
Para tampar os contatos do último borne do circuito montado em trilho DIN. Serve para isolar os contatos.

■ MODO DE UTILIZAÇÃO



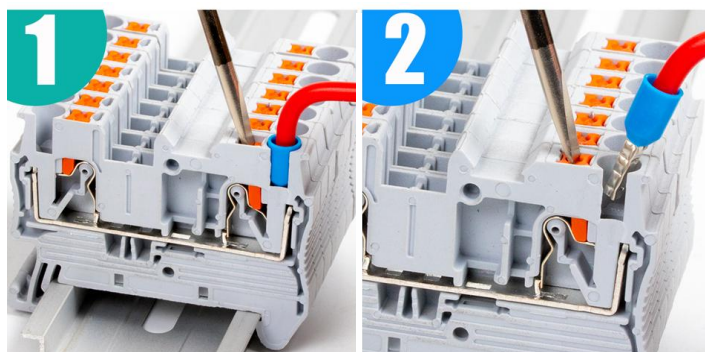
1 Prepare os cabos com os terminais

2 Conexão direta, sem necessidade de usar ferramentas



3 Instalação concluída

Processo de Remover (Push-In)



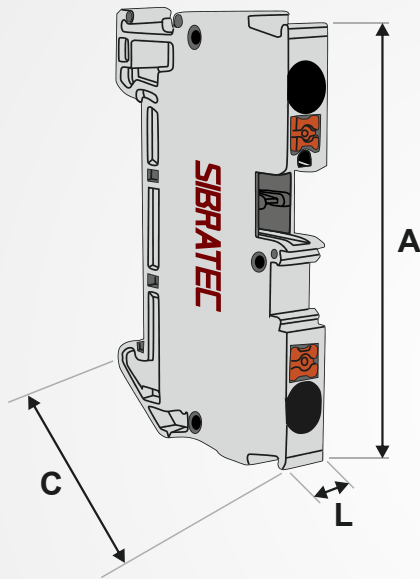
1 Pressione o botão laranja com uma chave de fenda

2 Puxe o cabo para desconectar

BORNE MOLA ST2 E PLACA FINAL ST2-G PARA SISTEMA FOTOVOLTAICO

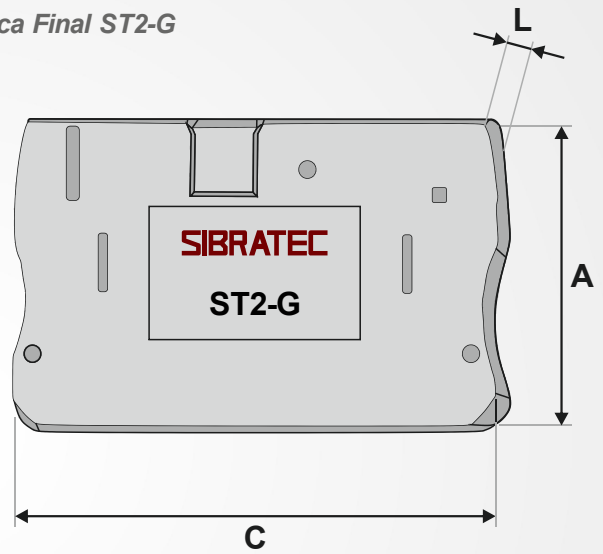
■ DIMENSÕES FÍSICAS (mm)

Borne Mola ST2



Modelos	Dimensões (mm)		
	A	L	C
ST2-2,5	49	5	35,5
ST2-4	56	6	35,5
ST2-6	58	8	42,4

Placa Final ST2-G



Modelos	Dimensões (mm)		
	A	L	C
ST2-2,5G	29	3	48,6
ST2-4G	29	3	56
ST2-6G	36,4	3	58