

ISOLADORES EPOXI

Os isoladores são fabricados em Premix, um composto de resina Poliéster reforçado com fibra de vidro, na cor padrão laranja. Os Insertos são fabricados em latão com roscas em polegadas.

INFORMAÇÕES GERAIS

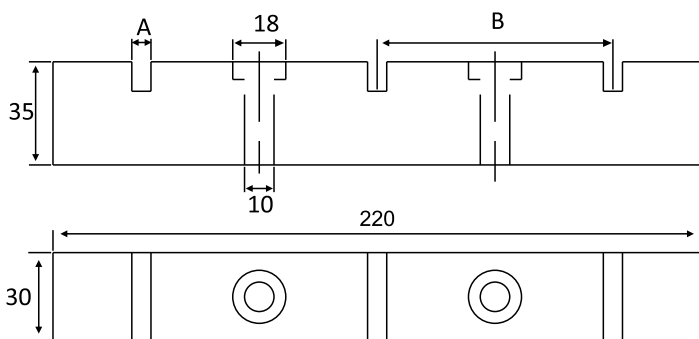
- Material Autoextinguível
- Elevada rigidez dielétrica
- Ótima resistência ao arco
- Excelente resistência a tração
- Alta resistência a compressão

Propriedades	PREMIX
Tensão nominal	1kv
Tensão aplicada	10kv
Peso específico	1,80 kg/dm ³
Resistência a tração	3,5 kg/mm ²
Resistência a flexão	9,0 kg/mm ²
Resistência a compressão	12,5 kg/mm ²
Ponto martens	200°C
Temperatura máxima de serviço	150°C
Rigidez dialétrica	15KV/mm

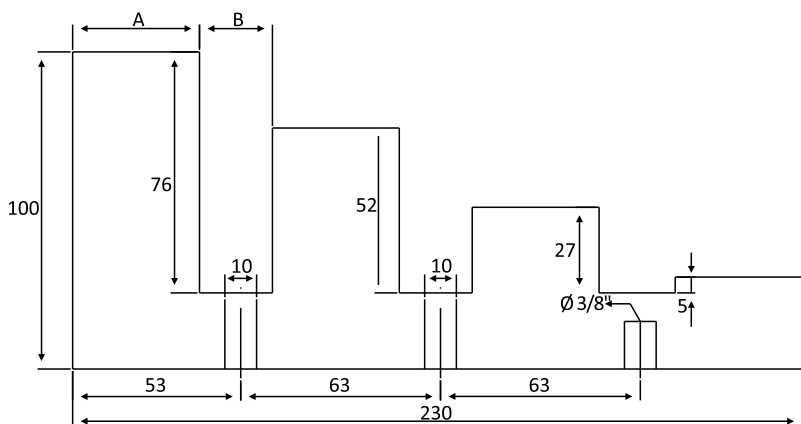
CÓD.	DESCRIÇÃO		COMPOSIÇÃO
57001	Isolador epoxi bujão	LKI-20	(20 x 17) PARAF. 1/4
57002	Isolador epoxi bujão	LKI-30	(30 x 32) PARAF. 1/4
57003	Isolador epoxi bujão	LKI-40	(40 x 40) PARAF. 3/8
57004	Isolador epoxi bujão	LKI-51	(51 x36) PARAF. 3/8
57005	Isolador epoxi bujão	LKI-60	(60 x 47) PARAF. 3/8
57006	Isolador epoxi bujão	LKI-76	(76 x 50) PARAF. 3/8
57007	Isolador epoxi paralelo	16 x 20	PARAFUSO 1/4
57008	Isolador epoxi paralelo	16 x 25	PARAFUSO 1/4
57009	Isolador epoxi paralelo	16 x 30	PARAFUSO 1/4
57010	Isolador epoxi paralelo	20 x 30	PARAFUSO 1/4
57011	Isolador epoxi paralelo	25 x 30	PARAFUSO 1/4
57012	Isolador epoxi paralelo	30 x 30	PARAFUSO 1/4
57013	Isolador epoxi paralelo	30 x 30	PARAFUSO 3/8
57014	Isolador epoxi paralelo	30 x 40	PARAFUSO 1/4
57015	Isolador epoxi paralelo	30 x 40	PARAFUSO 3/8
57016	Isolador epoxi paralelo	30 x 50	PARAFUSO 1/4
57017	Isolador epoxi paralelo	30 x 50	PARAFUSO 3/8
57018	Isolador epoxi paralelo	30 x 60	PARAFUSO 1/4
57019	Isolador epoxi paralelo	30 x 60	PARAFUSO 3/8
57020	Isolador epoxi paralelo	40 x 40	PARAFUSO 1/4
57021	Isolador epoxi paralelo	40 x 40	PARAFUSO 3/8
57022	Isolador epoxi paralelo	40 x 50	PARAFUSO 1/4
57023	Isolador epoxi paralelo	40 x 50	PARAFUSO 3/8
57024	Isolador epoxi paralelo	50 x 50	PARAFUSO 1/4
57025	Isolador epoxi paralelo	50 x 50	PARAFUSO 3/8
57026	Isolador epoxi paralelo	50 x 50	PARAFUSO 3/8
57027	Isolador epoxi escada	LKI 4 - LARG. 30mm (1 5/16)	PARAFUSO 4 x 5/16
57028	Isolador epoxi escada	LKI 4 - LARG. 40mm (1 9/16)	PARAFUSO 4 x 5/16
57029	Isolador epoxi escada	LKMI 4 - LARG. 30mm (1 3/16)	PARAFUSO 4 x 5/16
57030	Isolador epoxi escada	LKMI 4 - LARG. 40mm (1 9/16)	PARAFUSO 4 x 3/8
57031	Isolador epoxi para barramento tipo pente	LKI-5D3	CAVIDADE (3 x 1/4)
57032	Isolador epoxi para barramento tipo pente	LKI-8D3	CAVIDADE (3 x 5/16)
57033	Isolador epoxi para barramento tipo pente	LKI-10D3	CAVIDADE (3 x 3/8)
57034	Isolador epoxi para barramento tipo pente	LKI-12D3	CAVIDADE (3 x 1/2)

DIMENSÕES (MM)

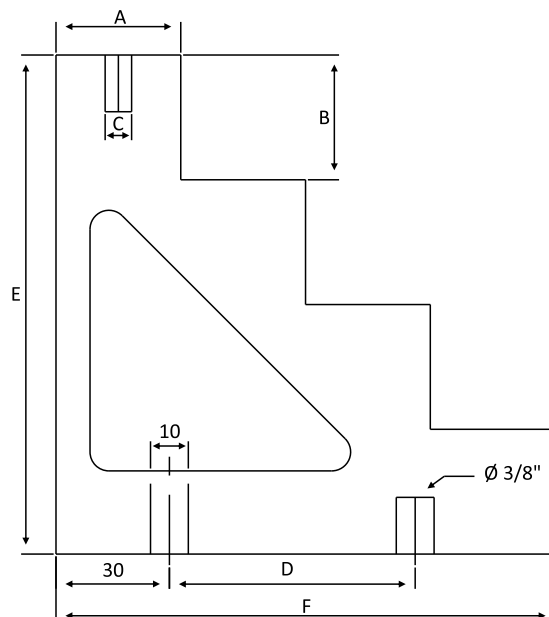
CÓD.	REFERÊNCIA	DESCRIÇÃO	DIMENSÕES					
			A	B	C	D	E	F
57027	Isolador epoxi escada	LKI 4 LARG. 30mm	33	32	5/16"	65	132	132
57028	Isolador epoxi escada	LKI 4 LARG. 40mm	42	36	5/16"	72	148	165
57029	Isolador epoxi escada	LKI 4 LARG. 30mm	30	38	-	-	-	-
57030	Isolador epoxi escada	LKI 4 LARG. 40mm	40	24	-	-	-	-
57031	Isolador epoxi escada	TIPO PENTE LKI-6D3	1/4"	80	-	-	-	-
57032	Isolador epoxi escada	TIPO PENTE LKI-8D3	5/16"	80	-	-	-	-
57033	Isolador epoxi escada	TIPO PENTE LKI-10D3	3/8"	80	-	-	-	-
57034	Isolador epoxi escada	TIPO PENTE LKI-12D3	1/2"	80	-	-	-	-



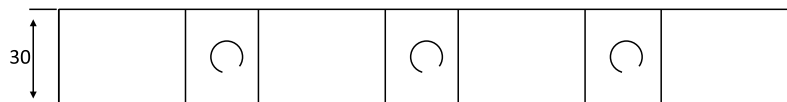
ISOLADOR PENTE



ISOLADOR LKMI



ISOLADOR LKI



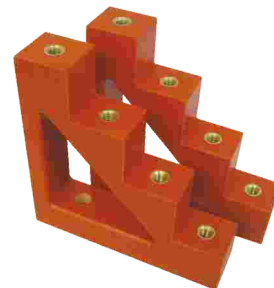
Bujão LKI



Paralelo



Para barramento tipo pente



Escada LKI



Escada LKMI

Isoladores Epoxi