

## ELETRODUTO RÍGIDO ROSCÁVEL

PREDIAL >>ELÉTRICA >>ELETRODUTO ROSCÁVEL



### 1 APRESENTAÇÃO DO PRODUTO

#### 1.1 FUNÇÃO

Os eletrodutos são usados para condução e acomodação de fios, cabos e outros dispositivos elétricos tanto embutidos quanto aparentes.

#### 1.2 APLICAÇÕES

Aplicados de maneira permanente ou temporária em instalações elétricas prediais de baixa tensão.

### 2 CARACTERÍSTICAS TÉCNICAS

Fabricados em PVC (Policloreto de vinila), não propaga chamas;

Cor: Preto;

Eletrodutos nos diâmetros de 1/2", 3/4", 1", 1.1/4", 1.1/2", 2", 2.1/2", 3", 4";

Caixas de luz de 4x2 e 4x4;

Caixas de luz octogonal de 4x4 e 3x3;

Roscas no padrão BSP.

#### 2.1 NORMAS DE REFERÊNCIA

NBR5410 – instalações elétricas de baixa tensão;

NBR15465 – Sistemas de eletrodutos plásticos para instalações elétricas de baixa tensão.

#### 2.2 ITENS COMPLEMENTARES

Fita isolante, Caixa de passagem de piso.

### 3 BENEFÍCIOS

Não propaga chama;

Leves e de fácil manuseio;

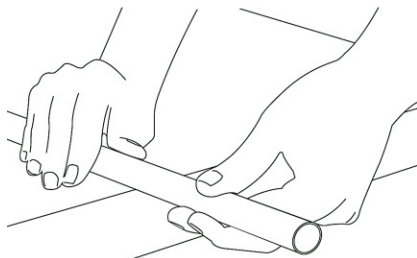
União feita por rosqueamento;

Alta resistência mecânica.

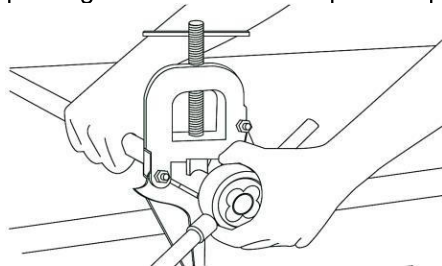
### 4 INSTRUÇÕES

#### 4.1 MONTAGEM CONEXÕES

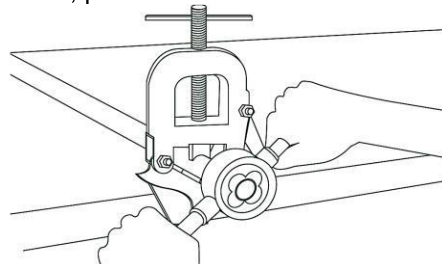
1° Cortar o eletroduto no esquadro para que haja um perfeito encaixe do cossinete da tarraxa;



2° Com uma tarraxa para PVC, acoplar o guia e o cossinete específico para eletrodutos;



3° Girar uma volta e retornar 1/4 de volta, para retirar as rebarbas da rosca;



4° Repetir esse procedimento até atingir o mesmo comprimento de rosca da conexão;

5° Conectar a conexão ao eletroduto, rosqueando manualmente sem o uso de ferramentas.

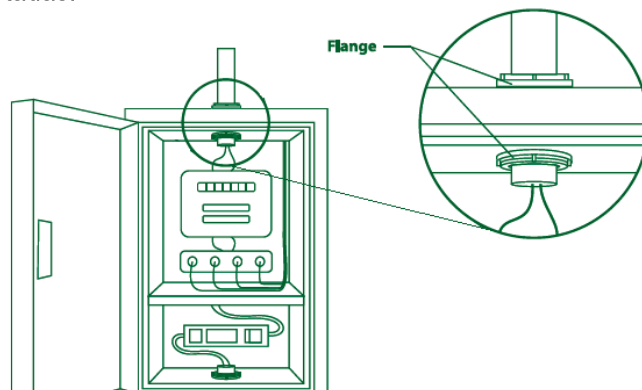
### 4.2 MONTAGEM DA FLANGE

1° Fazer a rosca na ponta do tubo com comprimento suficiente para inserir as duas flanges;

2° Rosqueie uma das flanges até o final da rosca do eletroduto;

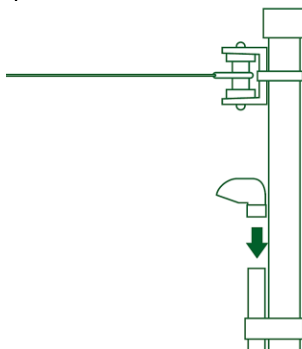
3° Insira o eletroduto com a flange na caixa de entrada;

4° Faça o encaixe da outra flange na parte de dentro da caixa de entrada, rosqueie com as mãos até as flanges estarem bem apertadas.

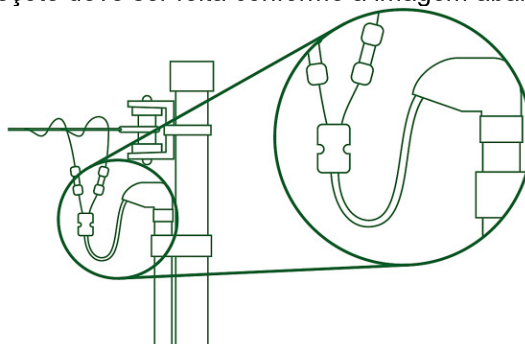


## 4.3 MONTAGEM DO CABEÇOTE

1º Para fixar o cabeçote é necessário apenas encaixa-lo no eletroduto já instalado no poste;



2º A entrada dos cabos no cabeçote deve ser feita conforme a imagem abaixo.



## 4.4 TRANSPORTE E ARMAZENAGEM

No transporte dos eletrodutos, deve ser evitado o manuseio violento, grandes flechas, colocação em balanço e contato dos eletrodutos com peças metálicas e salientes;

Os eletrodutos devem ser carregados e nunca arrastados sobre o solo, para evitar avarias nas pontas;

No descarregamento, devem ser evitadas quedas ao solo;

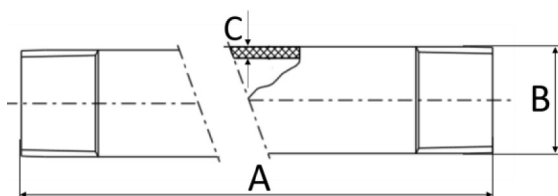
O local de armazenamento deve ser plano e bem nivelado, para evitar deformações permanentes nos eletrodutos.

## 5 ITENS DA LINHA

### ELETRODUTO RÍGIDO ROSCÁVEL

Código	Descrição do Produto	Unidade de Remessa	Peso unitário (g)	EAN unitário	EAN embalagem
11448	ELETRODUTO ROSC 1/2X3 M	20	645,4	7897795004855	-
11452	ELETRODUTO ROSC 3/4X3 M	20	865,4	7897795004862	-
11445	ELETRODUTO ROSC 1X3 M	10	1167,0	7897795004879	-
11447	ELETRODUTO ROSC 1 1/4X3 M	10	1668,4	7897795004893	-
11446	ELETRODUTO ROSC 1 1/2X3 M	10	1924,6	7897795004886	-
11449	ELETRODUTO ROSC 2X3 M	5	2806,3	7897795004909	-

11450	ELETRODUTO ROSC 2 1/2X3 M	5	4239,1	7897795004916	-
11451	ELETRODUTO ROSC 3X3 M	1	5244,6	7897795004923	-
11453	ELETRODUTO ROSC 4X3 M	1	7469,4	7897795004930	-



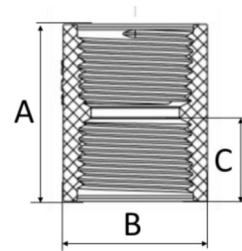
BITOLA	A	B	C
1/2	3000	1/2 BSP	2,2
3/4	3000	3/4 BSP	2,3
1"	3000	1" BSP	2,7
1.1/4	3000	1.1/4 BSP	3,0
1.1/2	3000	1.1/2 BSP	3,0
2"	3000	2" BSP	3,2
2.1/2	3000	2.1/2 BSP	3,8
3"	3000	3" BSP	4,0
4"	3000	4" BSP	4,4

\* medidas aproximadas em milímetros (mm)

## LUVA ROSCÁVEL

Código	Descrição do Produto	Unidade de Remessa	Peso unitário (g)	EAN unitário	EAN embalagem
11717	LUVA ELETRODUTO ROSC 1/2 CB	50	10,3	7897795081689	7891960707947
11721	LUVA ELETRODUTO ROSC 3/4 CB	50	14,7	7897795081696	7891960707985
11714	LUVA ELETRODUTO ROSC 1 CB	40	25,0	7897795081702	7891960707916
11716	LUVA ELETRODUTO ROSC 1 1/4 CB	20	36,5	7897795081726	7891960707930
11715	LUVA ELETRODUTO ROSC 1 1/2 CB	15	48,9	7897795081719	7891960707923
11718	LUVA ELETRODUTO ROSC 2 CB	10	75,0	7897795081733	7891960707954
11719	LUVA ELETRODUTO ROSC 2 1/2 CB	5	120,0	7897795081740	7891960707961
11720	LUVA ELETRODUTO ROSC 3 CB	8	158,5	7897795081757	7891960707978
11722	LUVA ELETRODUTO ROSC 4 CB	10	271,5	7897795081764	7891960707992

## FICHA TÉCNICA



BITOLA	A	B	C
1/2	32,0	1/2 BSP	15,0
3/4	34,0	3/4 BSP	16,3
1"	39,8	1" BSP	19,1
1.1/4	46,0	1.1/4 BSP	21,4
1.1/2	46,0	1.1/2 BSP	21,4
2"	53,4	2" BSP	25,7
2.1/2	62,8	2.1/2 BSP	30,2
3"	69,1	3" BSP	33,3
4"	81,5	4" BSP	39,3

\* medidas aproximadas em milímetros (mm)