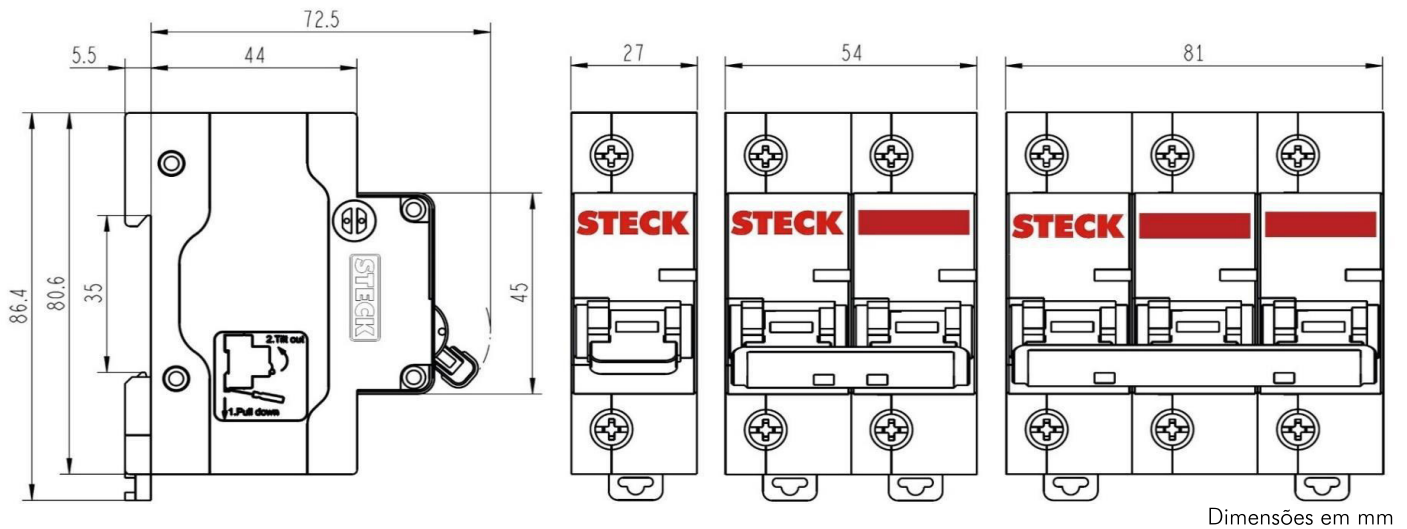


CORRENTE NOMINAL $I_n$ (A)	CURVA C		
	MONOPOLAR	BIPOLAR	TRIPOLAR
80	SDD1C80	SDD2C80	SDD3C80
100	SDD1C100	SDD2C100	SDD3C100
125	SDD1C125	SDD2C125	SDD3C125

### DIMENSÕES MINIDISJUNTORES DE 80A ATÉ 125A



Dimensões em mm

### CARACTERÍSTICAS DAS CURVAS DE DISPARO

#### CURVA B

Os Minidisjuntores de curva de disparo tipo B são utilizados para realizar a proteção de circuitos com cargas de características predominantemente resistivas, como por exemplo chuveiros elétricos, aquecedores, tomadas de uso geral e similares.

#### CURVA C

Os Minidisjuntores de curva de disparo tipo C são utilizados para realizar a proteção de circuitos com cargas de características predominantemente indutivas, como por exemplo ar condicionado, microondas, motores e cargas que apresentam picos de corrente no momento da ligação.

