

LINHA DE MINIDISJUNTORES

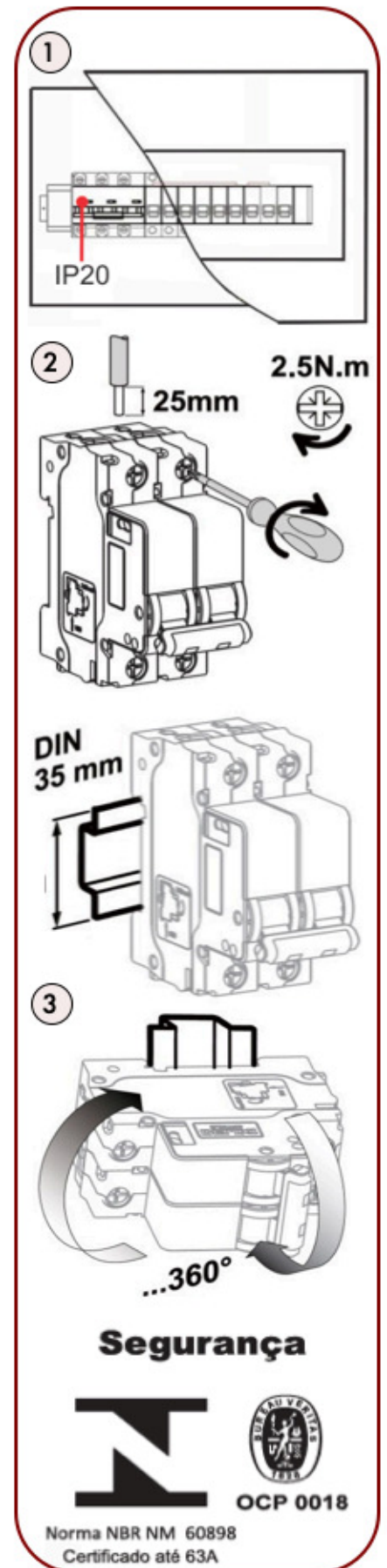
MINIDISJUNTORES TERMOMAGNÉTICOS DIN - 2A ATÉ 70A

A linha de minidisjuntores Steck® proporciona alta proteção das instalações e dos condutores elétricos contra curto-circuitos e sobrecargas. Os minidisjuntores Steck® são construídos em conformidade com as mais rigorosas normas técnicas e podem ser aplicados em todo tipo de instalações elétricas residenciais, comerciais e industriais de baixa tensão em corrente alternada. Além disso, possuem alta tecnologia de disparo livre, isto é, dispara mesmo com a manopla de acionamento travada na posição “ON”.



CARACTERÍSTICAS TÉCNICAS

Certificado conforme a Norma (até 63A)	ABNT NBR NM 60898
Em conformidade com a Norma	ABNT NBR IEC 60947-2
Número de polos	1, 2, 3 e 4
Curva de disparo termomagnética	Tipo B (3 a 5 x In)
	Tipo C (5 a 10 x In)
Tensão de isolamento nominal (Ui)	2A a 70A
Tensão de operação nominal (Ue)	1P: 240VAC
	2P, 3P e 4P: 400VAC
Tensão de isolamento nominal (Ui)	Fase com fase: 500V
	Fase com terra: 250V
Tensão máxima de trabalho (U _{máx})	1P: 240V
	2P, 3P e 4P: 400V
Tensão suportável de impulso nominal (U _{imp})	4kV
Frequência nominal (CA)	50/60 Hz
Resistência mecânica	25.000 manobras
Resistência elétrica	6.000 manobras
Grau de proteção (Fig. 1)	Em invólucro domina o IP do invólucro
	IP20 (em instalação exposta)
Temperatura ambiente para funcionamento	-20 °C a 60 °C
Temperatura ambiente para armazenamento	-40 °C a 70 °C
Umidade relativa	90 a 96% em 55 °C
	95 a 100% em 25 °C
Torque ideal de fixação dos condutores (Fig. 2)	2,5N.m
	Sem terminal até 25 mm ²
Terminais de conexão nos bornes	Tipo pino até 25 mm ²
	Tipo tubular até 16 mm ²
Tipo de instalação em trilho (Fig. 3)	DIN 35 mm sem restrição de posição
Material dos contatos	Fixo: liga com teor >50% de cobre
	Movel: liga com teor >50% de cobre
Classe de poluição	2
Sentido de alimentação	Ambos os lados (topo ou base)
Tipo de disparo	Térmico e magnético tipo fixo
Manopla de desligamento externa	Vermelha com indicação ON-OFF
Mecanismo de desligamento	Operação elétrica simultânea
	Operação mecânica simultânea



MINIDISJUNTORES TERMOMAGNÉTICOS 3kA

CORRENTE NOMINAL In (A)	CURVA B		CURVA C			
	MONOPOLAR	BIPOLAR	MONOPOLAR	BIPOLAR	TRIPOLAR	TETRAPOLAR
2	-	-	SDD61C02	SDD62C02	SDD63C02	SDD64C02
4	-	-	SDD61C04	SDD62C04	SDD63C04	SDD64C04
6	SDD61B06	SDD62B06	SDD61C06	SDD62C06	SDD63C06	SDD64C06
10	SDD61B10	SDD62B10	SDD61C10	SDD62C10	SDD63C10	SDD64C10
16	SDD61B16	SDD62B16	SDD61C16	SDD62C16	SDD63C16	SDD64C16
20	SDD61B20	SDD62B20	SDD61C20	SDD62C20	SDD63C20	SDD64C20
25	SDD61B25	SDD62B25	SDD61C25	SDD62C25	SDD63C25	SDD64C25
32	SDD61B32	SDD62B32	SDD61C32	SDD62C32	SDD63C32	SDD64C32
40	SDD61B40	SDD62B40	SDD61C40	SDD62C40	SDD63C40	SDD64C40
50	-	-	SDD61C50	SDD62C50	SDD63C50	SDD64C50
63	-	-	SDD61C63	SDD62C63	SDD63C63	SDD64C63

Os minidisjuntores termomagnéticos Steck® de In 3kA em condições especiais possuem maior capacidade de interrupção nominal (Icn) e capacidade limite de interrupção (Icu):

Tensão de operação (Ue)	ABNT NBR NM 60898 Icn	ABNT NBR IEC 60947-2 Icu
133/230V	5kA	6kA
400V	3kA	4,5kA

MINIDISJUNTORES TERMOMAGNÉTICOS 4,5kA

CORRENTE NOMINAL In (A)	CURVA C		
	MONOPOLAR	BIPOLAR	TRIPOLAR
70	SD61C70	SD62C70	SD63C70



MINIDISJUNTORES TERMOMAGNÉTICOS 6KA

CORRENTE NOMINAL In (A)	CURVA B		CURVA C			
	MONOPOLAR	BIPOLAR	MONOPOLAR	BIPOLAR	TRIPOLAR	TETRAPOLAR
2	-	-	SDZD61C02	SDZD62C02	SDZD63C02	SDZD64C02
4	-	-	SDZD61C04	SDZD62C04	SDZD63C04	SDZD64C04
6	SDZD61B06	SDZD62B06	SDZD61C06	SDZD62C06	SDZD63C06	SDZD64C06
10	SDZD61B10	SDZD62B10	SDZD61C10	SDZD62C10	SDZD63C10	SDZD64C10
16	SDZD61B16	SDZD62B16	SDZD61C16	SDZD62C16	SDZD63C16	SDZD64C16
20	SDZD61B20	SDZD62B20	SDZD61C20	SDZD62C20	SDZD63C20	SDZD64C20
25	SDZD61B25	SDZD62B25	SDZD61C25	SDZD62C25	SDZD63C25	SDZD64C25
32	SDZD61B32	SDZD62B32	SDZD61C32	SDZD62C32	SDZD63C32	SDZD64C32
40	SDZD61B40	SDZD62B40	SDZD61C40	SDZD62C40	SDZD63C40	SDZD64C40
50	-	-	SDZD61C50	SDZD62C50	SDZD63C50	SDZD64C50
63	-	-	SDZD61C63	SDZD62C63	SDZD63C63	SDZD64C63

FATOR DE CORREÇÃO PARA USO EM ÁREA DE ALTA ALTITUDE

A utilização dos minidisjuntores em área com altitude de até 2.000 m não ocasiona nenhum impacto significativo em suas propriedades, quando esse valor é superado, as características dielétricas e de corrente nominal são afetadas, devendo ser considerado os valores:

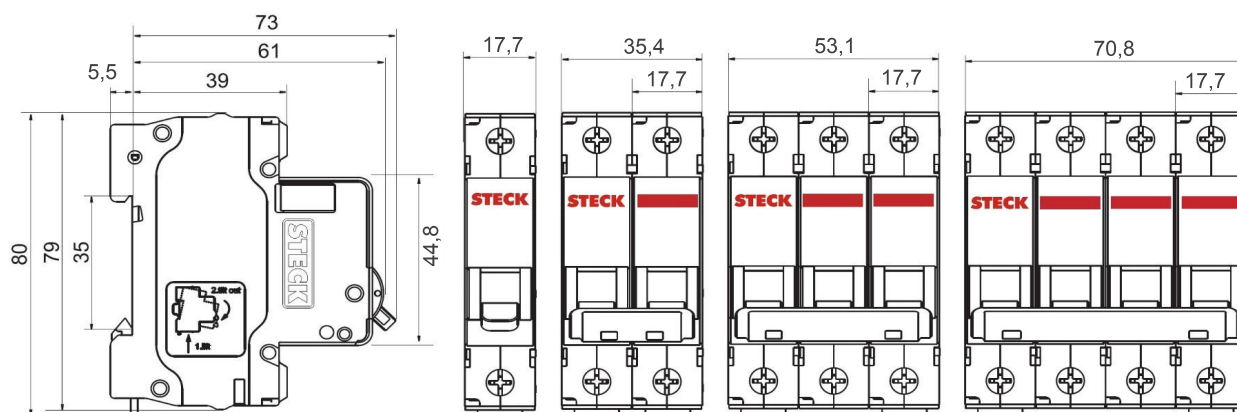
Altitude (m)	até 2.000	3.000	4.000
Capacidade dielétrica (V)	2.500	2.200	1.950
Tensão máxima de trabalho (V)	440	440	440
Corrente nominal (A)	In	0,96 x In	0,93 x In



MINIDISJUNTORES TERMOMAGNÉTICOS 10KA

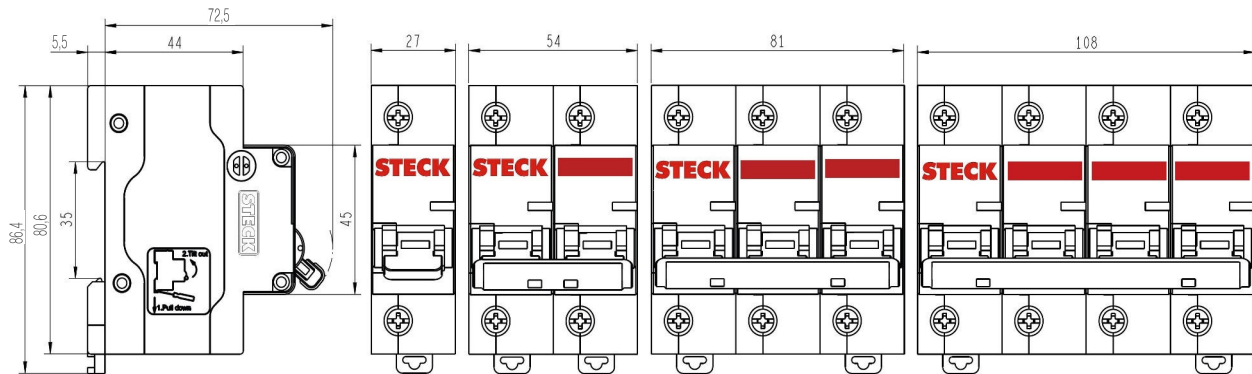
CORRENTE NOMINAL In (A)	CURVA C			
	MONOPOLAR	BIPOLAR	TRIPOLAR	TETRAPOLAR
6	SDA61C06	SDA62C06	SDA63C06	SDA64C06
10	SDA61C10	SDA62C10	SDA63C10	SDA64C10
16	SDA61C16	SDA62C16	SDA63C16	SDA64C16
20	SDA61C20	SDA62C20	SDA63C20	SDA64C20
25	SDA61C25	SDA62C25	SDA63C25	SDA64C25
32	SDA61C32	SDA62C32	SDA63C32	SDA64C32
40	SDA61C40	SDA62C40	SDA63C40	SDA64C40
50	SDA61C50	SDA62C50	SDA63C50	SDA64C50
63	SDA61C63	SDA62C63	SDA63C63	SDA64C63

DIMENSÕES MINIDISJUNTORES ATÉ 70A



CORRENTE NOMINAL In (A)	CURVA C			
	MONOPOLAR	BIPOLAR	TRIPOLAR	TETRAPOLAR
80	SDD1C80	SDD2C80	SDD3C80	SDD4C80
100	SDD1C100	SDD2C100	SDD3C100	SDD4C100
125	SDD1C125	SDD2C125	SDD3C125	SDD4C125

DIMENSÕES MINIDISJUNTORES DE 80A ATÉ 125A



CARACTERÍSTICAS DAS CURVAS DE DISPARO

CURVA B

Os minidisjuntores de curva de disparo tipo B são utilizados para realizar a proteção de circuitos com cargas de características predominantemente resistivas, como por exemplo chuveiros elétricos, aquecedores, tomadas de uso geral e similares.

CURVA C

Os minidisjuntores de curva de disparo tipo C são utilizados para realizar a proteção de circuitos com cargas de características predominantemente indutivas, como por exemplo ar-condicionado, micro-ondas, motores e cargas que apresentam picos de corrente no momento da ligação.

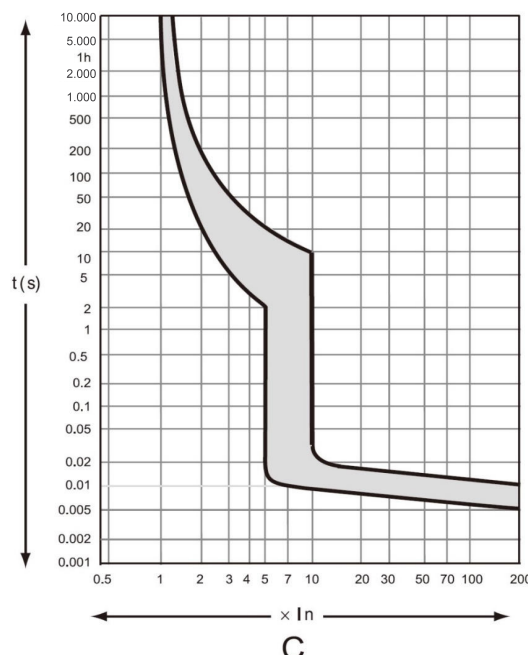
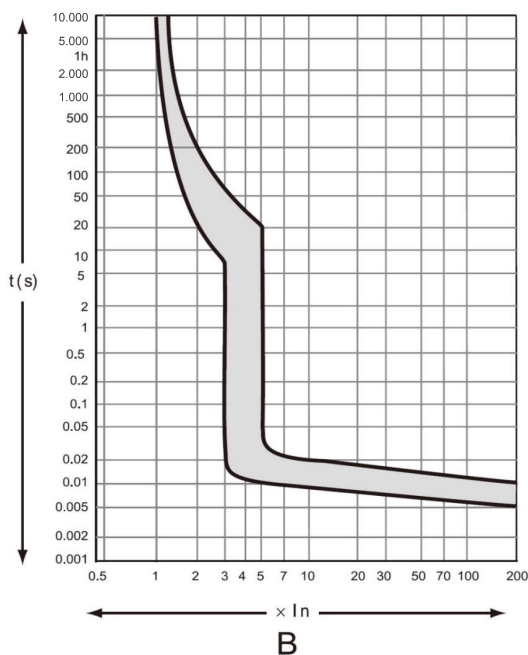


TABELA DE DESCLASSIFICAÇÃO DOS DISJUNTORES

CORRENTE NOMINAL (A)	Valores de correção da corrente nominal (A)								
	-20 °C	-10 °C	0 °C	10 °C	20 °C	30 °C	40 °C	50 °C	60 °C
1	1,22	1,18	1,15	1,10	1,05	1	0,94	0,90	0,84
2	2,43	2,31	2,25	2,17	2,06	2	1,93	1,85	1,63
3	3,68	3,57	3,43	3,29	3,18	3	2,82	2,63	2,57
4	4,89	4,75	4,67	4,48	4,24	4	3,98	3,52	3,25
5	6,21	5,98	5,83	5,77	5,42	5	4,85	4,57	4,19
6	7,33	7,05	6,84	6,62	6,30	6	5,64	5,42	5,06
8	9,78	9,44	9,15	8,51	7,98	8	7,1	6,92	6,75
10	12,25	11,87	11,64	11,15	10,62	10	9,30	8,96	8,48
13	15,78	15,34	14,83	14,22	13,75	13	12,10	11,75	10,93
16	19,49	18,72	18,06	17,98	16,96	16	15,04	14,42	13,47
20	24,35	23,68	22,82	22,47	21,20	20	18,80	17,85	16,78
25	30,52	29,61	28,78	28,09	26,50	25	23,25	22,52	21,02
32	38,96	37,68	36,62	35,96	33,92	32	30,08	28,81	26,84
40	48,85	47,13	46,32	45,80	42,80	40	36,80	36,21	33,5
50	61,58	59,52	57,35	55,04	52,59	50	46	44,25	42,36
63	76,86	74,25	71,18	69,13	67,41	63	58,59	56,83	52,93

