

DISJUNTORES DIN - CURVA C

Os Mini Disjuntores foram desenvolvidos para proteção de circuitos elétricos em condições normais de sobrecarga e curto-circuito em instalações residenciais, comerciais e industriais, projetados para encaixe perfeito em quadros com espaço reduzido. Em conformidade com as normas NBR NM 60898:2004 e NBR IEC 60947-2:2013.





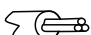

		Mod.: DZ47 - CORRENTE - 3kA										Mod.: DZ47 - CORRENTE - 4,5kA		
PÓLOS		6A	10A	16A	20A	25A	32A	40A	50A	63A	70A	80A	100A	125A
CÓDIGO	Monopolar	34001	34002	34003	34004	34005	34006	34007	34008	34009	34035	34010	34011	-----
	Bipolar	34012	34013	34014	34015	34016	34017	34018	34019	34020	34036	34021	34022	-----
	Tripolar	34023	34024	34025	34026	34027	34028	34029	34030	34031	34037	34032	34033	34034
INFOR.	Torque máx.	3.5Nm												
	Material:	Peças de plástico Nylon 66												

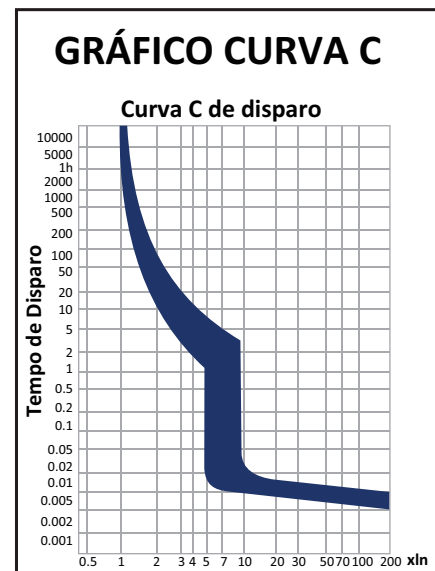
		Mod.: ADB3 - CORRENTE - 6kA									Mod.: ADB3 - CORRENTE - 10kA			
PÓLOS		6A	10A	16A	20A	25A	32A	40A	50A	63A	70A	80A	100A	125A
CÓDIGO	Monopolar	34103	34104	34105	34106	34107	34108	34109	34110	34111	34112	34113	34114	-----
	Bipolar	34117	34118	34119	34120	34121	34122	34123	34124	34125	34126	34127	34128	-----
	Tripolar	34131	34132	34133	34134	34135	34136	34137	34138	34139	34140	34141	34142	34143
INFOR.	Torque máx.	3.5Nm												
	Material:	Peças de plástico Nylon 66												

*Certificação Série Homogênea 1 - Correntes Nominais: Modelos DZ47 e ADB3 6A, 10A, 16A, 20A, 25A, 32A, 40A, 50A e 63A.

INFORMAÇÕES GERAIS

Certificado conforme a Norma (até 63A)	ABNT NBR NM 60898
Em conformidade com a Norma	ABNT NBR IEC 60947-2
Número de polos	1, 2, 3
Curva de disparo termomagnética	Tipo C (5 a 10 x In)
Corrente nominal (In)	1P e 2P: 6A a 100A 3P: 6A a 125A
Tensão de operação nominal (Ue)	1P: 240Vca 2P, 3P: 415Vac
Tensão de isolamento nominal (Ui)	Fase com Fase: 415Vca Fase com Terra: 240Vca
Tensão máxima de trabalho (Ubmáx)	1P: 240Vca 2P, 3P: 410Vca
Frequência nominal (CA)	60Hz
Resistência mecânica	20.000 manobras
Resistência Elétrica	6.000 manobras
Grau de operação	IP20 (em instalação exposta)
Temperatura ambiente para funcionamento	-5°C a +40°C
Temperatura ambiente para armazenamento	-25°C a +55°C
Conexão	Tipo Borne 
Tipo de instalação em trilho	DIN 35mm sem restrição de posição
Material do contato	Fixo: Liga com teor >50% de Cobre Móvel: Liga com teor >50% de Cobre
Sentido de alimentação	Topo ou Base
Tipo de disparo	Térmico e magnético tipo fixo
Manopla de desligamento	Azul: ON-OFF
Mecanismo de desligamento	Operação elétrica simultânea
	Operação mecânica simultânea.

Ø DO CABO	DZ47-70 DZ47-63	DZ47-100
Fio Flexível 	1x1...25 2x1...10	1x1...70 2x1...16
Multifilar 	1x1...25 2x1...10	1x1...70 2x1...16
Um só condutor 	1x1...25 2x1...10	1x1...70 2x1...16



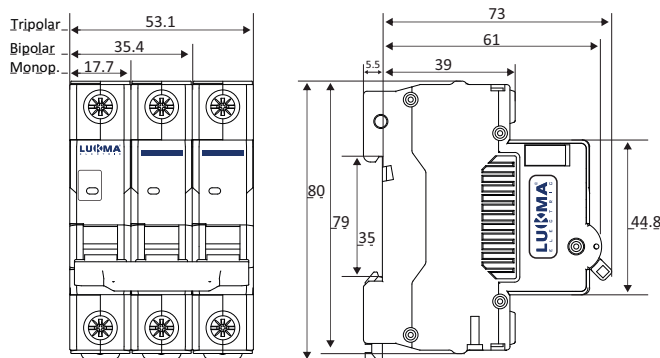
DISJUNTORES DIN - CURVA C - DZ47-63/100



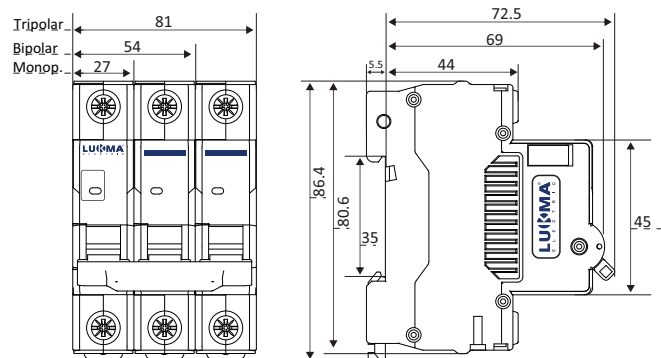
CERTIFICAÇÃO

Tensão de Operação Ue	ABNT NBR NM 60898:2004 Icn	ABNT NBR IEC 60947-2:2013 Icu
230/400Vca	6Ka	10kA
240/415Vca	3Ka	4,5kA

DIMENSÕES (MM)



3kA - 6A a 70A
6kA - 6A a 63A



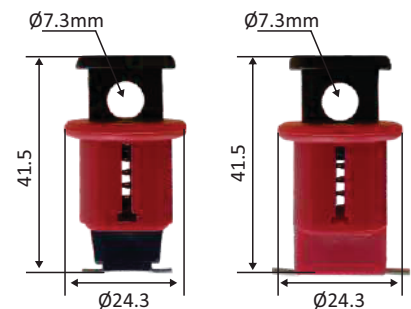
4,5 kA - 80A a 125A
10kA - 70A a 125A

ACESSÓRIOS

Dispositivo de proteção mecânica contra acionamento voluntário e indevido de um disjuntor ou de um IDR por pessoas não autorizadas tanto para ligar quanto para desligar, preservando assim a segurança de quem realiza serviços em instalações elétricas conforme exigência da Nr10.

CÓD.	DESCRIÇÃO
52123	Trava para mini disj. DIN até 70A - Monopolar, bipolar e tripolar
52124	Trava para mini disj. DIN de 80A a 125A - Monopolar, bipolar e tripolar

TRAVA PARA DISJUNTOR DIN



TRILHO DIN

O Trilho Din Lukma é utilizado para fixação de componentes elétricos e eletrônicos em instalações, principalmente em painéis elétricos. Atendem à Norma Européia EN 50 035. Fabricados em aço (1mt / 0.5 mt) e alumínio (1mt).

CÓD.	DESCRIÇÃO
31004	Aço
31009	Alumínio

