

## PFB - CONECTOR PARAFUSO FENDIDO BIMETÁLICO

PFB-50

### Descrição

**Finalidade:** Derivação ou emenda (tração reduzida) para cabos CS - COPPERSTEEL, cobre ou alumínio. Indicado para conexões cobre-cobre, cobre-alumínio e alumínio-cobre.

**Características:** Conexão por aperto. Alta condutividade elétrica e resistência à corrosão. Permite conexão bimetálica.

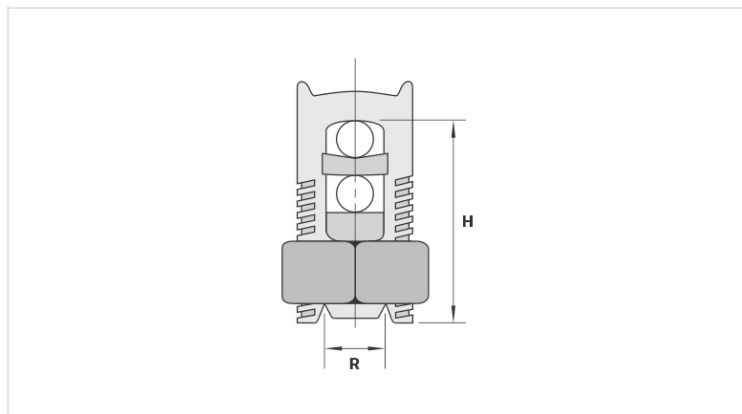
**Aplicação:** Redes de distribuição de energia elétrica e aterramentos em geral.

**Material:** Corpo em cobre eletrolítico, porca, miolo e separador em liga de cobre.

**Acabamento:** Estanhado.

**Ferramenta de Aplicação:** Chave estrela, fixa ou inglesa.

**Norma:** UL-486A-486B



### Características

#### Condutores

Principal (mm <sup>2</sup> )	50
Derivação (mm <sup>2</sup> )	4 - 50

#### Dimensões (mm)

L	18,0
A	35,5
C	20,0
D	9,5
E	33,0

#### Embalagem

Qtd / Emb	30
Peso Unit. (g)	71,70