

PFB - CONECTOR PARAFUSO FENDIDO BIMETÁLICO

PFB-35

Descrição

Finalidade: Derivação ou emenda (tração reduzida) para cabos CS - COPPERSTEEL, cobre ou alumínio. Indicado para conexões cobre-cobre, cobre-alumínio e alumínio-cobre.

Características: Conexão por aperto. Alta condutividade elétrica e resistência à corrosão. Permite conexão bimetalica.

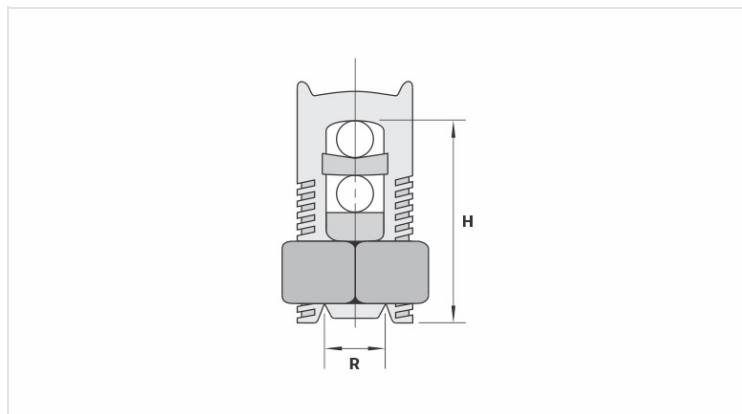
Aplicação: Redes de distribuição de energia elétrica e aterramentos em geral.

Material: Corpo em cobre eletrolítico, porca, miolo e separador em liga de cobre.

Acabamento: Estanhado.

Ferramenta de Aplicação: Chave estrela, fixa ou inglesa.

Norma: UL-486A-486B



Características

Condutores

Principal (mm ²)	35
Derivação (mm ²)	4 - 35

Dimensões (mm)

L	15,6
A	31,0
C	19,0
D	7,9
E	28,4

Embalagem

Qtd / Emb	50
Peso Unit. (g)	49,50