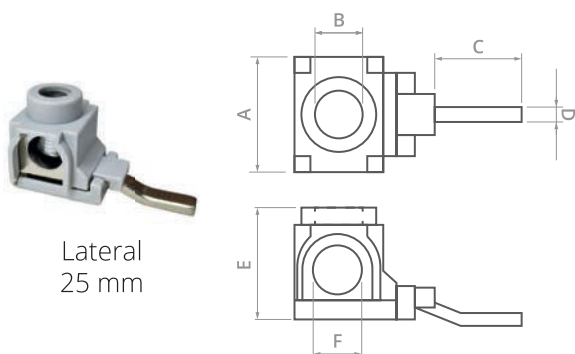
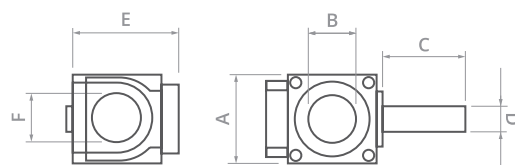


Conectores Genéricos

- Permite ligação via cabo ou terminal tubular (ilhós).
- Indicado para derivação em conjunto com barramento pente.
- Maior segurança devido aumento da área de conexão dos cabos.



Frontal 25 mm Frontal Longo 25 mm Frontal 50 mm



CÓDIGO	MODELO	SEÇÃO DO CONDUTOR	TENSÃO MÁXIMA	A	B	C	D	E	F	PACOTE	MID	MASTER
CGN11025	FRONTAL	25 mm ²	500 V	13,5 mm	5,4 mm	14 mm	5,5 mm	17,5 mm	7,7 mm	100 un	10 pct	180 pct
CGN12025	LATERAL	25 mm ²	500 V	17,3 mm	6 mm	13,7 mm	4,1 mm	13,2 mm	6,8 mm	100 un	10 pct	150 pct
CGN13025	FRONTAL LONGO	25 mm ²	500 V	13,5 mm	5,5 mm	30,7 mm	4,1 mm	17,5 mm	6,9 mm	100 un	10 pct	150 pct
CGN11050	FRONTAL	50 mm ²	500 V	16,6 mm	8,5 mm	15 mm	6,1 mm	27 mm	11 mm	100 un	10 pct	100 pct