

BRUM[®]
w w w . b r u m . c o m . b r

BR BOX



CATÁLOGO PARCIAL
PROTEÇÃO DE PASSAGEM
LINHA BR BOX

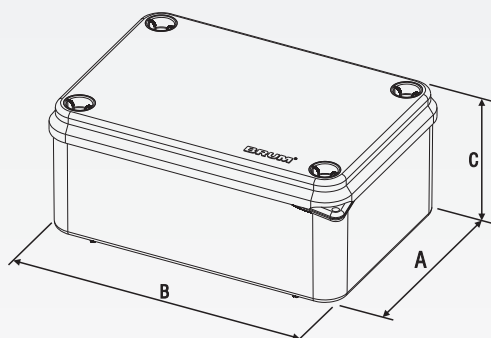


Parafusos impermeáveis sem elementos metálicos.
Fechamento com ¼ de volta.

IP66

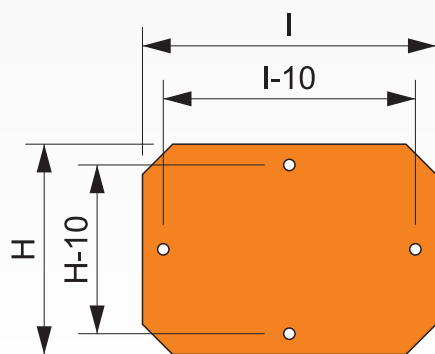
Ideais para diversas aplicações como proteção de instalações elétricas, passagem e comando, as caixas BRBOX são práticas, resistentes e de fácil instalação.

BR BOX



CÓDIGO	REF.	DIMENSÕES (mm)		
		A	B	C
070.200.001	BRB01	100	100	50
070.200.002	BRB02	80	120	50
070.200.003	BRB03	110	150	70
070.200.004	BRB04	140	190	70
070.200.005	BRB05	190	240	90
070.200.006	BRB06	190	240	125
070.200.007	BRB07	220	300	120
070.200.008	BRB08	220	300	170
070.200.009	BRB09	300	400	120
070.200.010	BRB010	300	400	170

PLACA DE MONTAGEM



Pintura: RAL 2003

CÓDIGO	REF.	DIMENSÕES (mm)	
		Caixa (AxB)	Placa (HxI)
070.200.021	PMB01	100 x 100	85 x 85
070.200.022	PMB02	80 x 120	65 x 105
070.200.023	PMB03	110 x 150	95 x 135
070.200.024	PMB04	140 x 190	125 x 175
070.200.025	PMB05	190 x 240	175 x 225
070.200.026	PMB06	220 x 300	205 x 285
070.200.027	PMB07	300 x 400	285 x 385

Placa de montagem vendida separadamente.