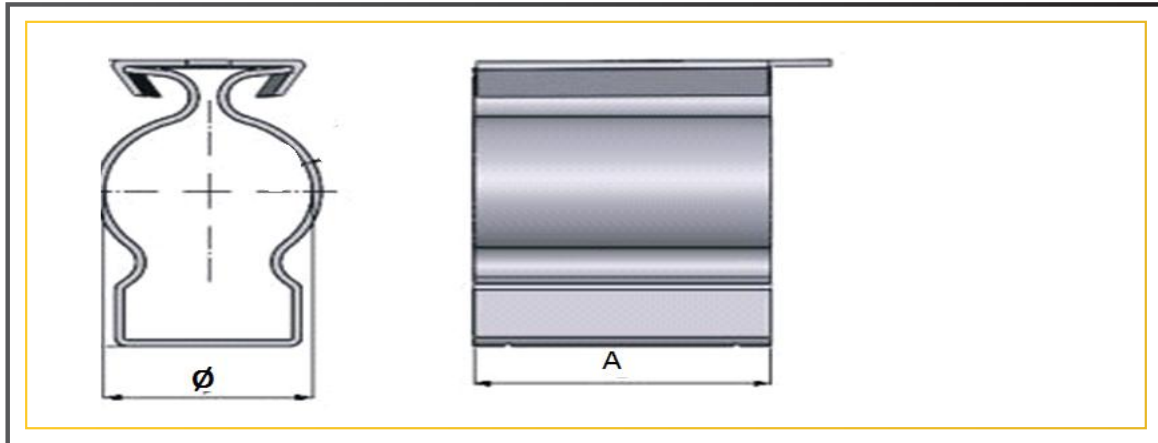


ABRAÇADEIRA "D" COM CUNHA (CHAVETA)



Finalidade: instalações (fixações) de tubulação hidráulica, elétrica e ar comprimido.

Material: aço carbono

Fixação: parafuso e bucha

Fechamento: cunha (chaveta)

| Códigos | Descrições | MM | | Pçs |
|-----------------------|-----------------------|-------|--------|-----|
| | | A | Ø TUBO | |
| ABDC001 | ABRAÇ D C\CUNHA 1½" | 30,00 | 21,30 | 100 |
| ABDC002 | ABRAÇ D C\CUNHA 3¼" | 30,00 | 26,60 | 100 |
| ABDC003 | ABRAÇ D C\CUNHA 1" | 30,00 | 33,40 | 100 |
| ABDC004 | ABRAÇ D C\CUNHA 1 1¼" | 28,00 | 42,10 | 100 |
| ABDC005 | ABRAÇ D C\CUNHA 1 1½" | 28,00 | 48,20 | 100 |
| ABDC006 | ABRAÇ D C\CUNHA 2" | 28,00 | 60,30 | 50 |
| ABDC007 | ABRAÇ D C\CUNHA 2 1½" | 28,00 | 73,00 | 50 |
| ABDC008 | ABRAÇ D C\CUNHA 3" | 28,00 | 88,90 | 50 |
| ABDC009 | ABRAÇ D C\CUNHA 3 1½" | 28,00 | 101,60 | 50 |
| ABDC010 | ABRAÇ D C\CUNHA 4" | 28,00 | 114,30 | 50 |
| FURAÇÃO DIÂMETRO 1/4" | | | | |